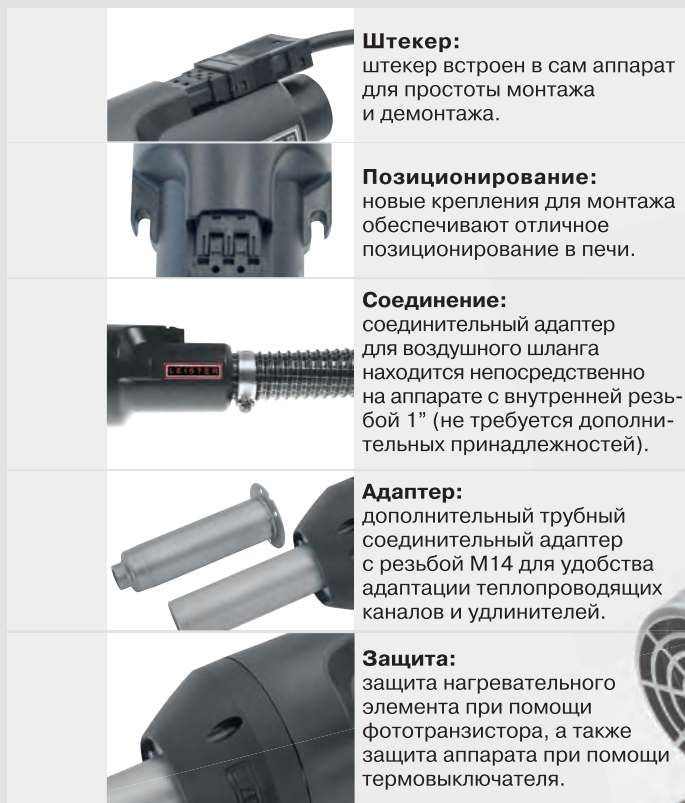


IGNITER: производит впечатление

Новый тепловентилятор для поджига IGNITER от Leister был разработан специально для встраивания в отопительные печи / котлы, функционирующие от сжигания прессованных древесных опилок (пеллетов). Подкупают дизайн и функциональность аппарата. IGNITER разработан на базе надежного аппарата TRIAC S ECONOMY. Разъемы для подключения позволяют без проблем встроить аппарат в любую печь.





Оптимальный нагрев
для чистого поджига

Тепловентилятор для поджига

IGNITER

Технические характеристики IGNITER

	IGNITER BM4						BM4 с адап- тером M14	BR4
	120	120	230	230	230	230		
Напряжение, В~	120	120	230	230	230	230	230	
Частота, Гц	50 / 60							
Мощность, Вт	1100	1550	600	1100	1600	1100	3400	
Минимальный расход воздуха (20°C), л/мин.	230	230	80	230	230	230	360	
Давление, кПа	2,48	2,48	0,3	2,48	2,48	2,48	4,00	
Температура, °C	600	600	500	600	600	600	650	
Уровень шума, Дб (А)	68	68	58	68	68	68	68	
Ø, мм	90							
Вес, кг	1,0 (без сетевого кабеля)						1,2	
Длина, мм	283						294	
Знак соответствия	CE e RA us						CE	
Знак безопасности	Ⓢ							
Сертификация	ССА							
Класс защиты II	□							
Артикулный №	141.882	141.881	139.232	140.711	139.231	144.012	146.296	

Возможны технические изменения.
Штекер и кабельные соединения в комплект не входят

Принадлежности для IGNITER

142.359		Комплект адаптеров для нагревательной трубки TRIAC S ECONOMY
142.414		Адаптер для удлинителей M 14
107.286		Воздушный шланг Ø 38 мм
107.287		Хомут для шланга
142.717 150.871 150.872 142.718 150.873 145.606		Нагр. эл-т 230 В ~ 1550 Вт Нагр. эл-т 230 В ~ 1050 Вт Нагр. эл-т 230 В ~ 550 Вт Нагр. эл-т 120 В ~ 1500 Вт Нагр. эл-т 120 В ~ 1050 Вт Нагр. эл-т (BR4) 230 В ~ 3300 Вт
142.967		Кабель (резиновый) со штекером WAGO, 3 x 1 мм ² x 3 м
143.131		Кабель (силиконовый) со штекером WAGO, 3 x 1 мм ² x 3 м
142.976		Штекер (WAGO 770) с креплением для уменьшения нагрузки на кабель Ø 4,5 – 8 мм
148.429 (BR4)		Штекер (WAGO 770) с креплением для уменьшения нагрузки на кабель Ø 8 – 11,5 мм

Базовые размеры в мм

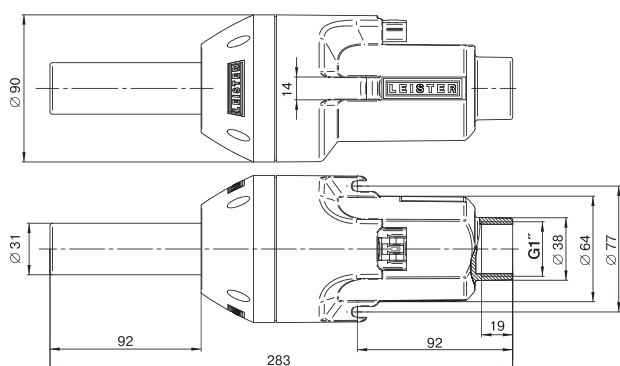


Схема встраивания